

#### **IV. Sól warzona próżniowa - brykiety solne**

1. **Skład surowcowy:** chlorek sodu- NaCl
2. **Przeznaczenie:** sporządzanie solanki (26% obj.) do produkowania NaOCl stosowanego w technologii uzdatniania i dezynfekcji wody przeznaczonej do spożycia przez ludzi. Do zmiękczenia wody do kotłów wodnych i parowych oraz wody w systemach centralnego ogrzewania.
3. **Odradzane zastosowanie:** nie stosować do celów spożywczych
4. **Właściwości:**

Właściwości	Jednostka	Wymagania Solino S.A.	Typowe własności
substancja przeciwzbrylająca E 536 żelazocyjanek potasu $K_4[Fe(CN)_6]$	mg/kg	maks. 3,0	0,8
chlorek sodu NaCl w przeliczeniu na suchą masę	%	min. 99,0	99,83
Ca	%	maks. 0,005	0,004
Mg	%	maks. 0,0005	0,0004
Fe	%	maks. 0,0002	0,00012
siarczany	%	maks. 0,05	0,04
zanieczyszczenia mechaniczne	-	brak	brak
substancje nierozpuszczalne w wodzie	%	0,05	0,02
H <sub>2</sub> O w 105°C	%	maks. 0,5	0,04
pH 1% roztworu wodnego	-	5-8	7,4
sposób rozpuszczania:	-	rozpuszczalne równomiernie, bez rozpadu na pojedyncze kryształy	
Właściwości	Jednostka	Dz.U.2009/91/740	Typowe własności
dopuszczalna odchyłka od deklarowanej masy netto a'25kg	g	- 250	-

#### **5. Opakowania:**

- worki foliowe a' 25 kg, układane na paletcie Euro EPAL lub paletcie jednorazowej, 7 warstw po 6 opakowań (1050 kg),
- boki ładunku na paletcie zabezpieczone są folią stretch, góra polietylenowym kapturem,
- pomiędzy dolną warstwą worków a paletą stosuje się przekładkę polietylenową lub papierową.

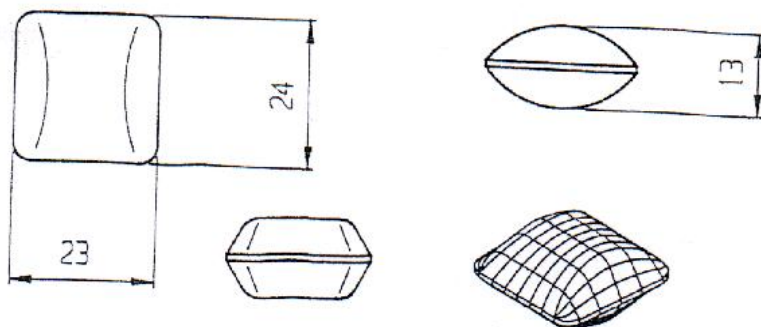
#### **6. Przechowywanie**

Pomieszczenia magazynowe powinny być czyste, suche i bez obcych zapachów.

#### **7. Inne wymagania klienta:**

- opakowania klienta,
- inna masa towaru na paletcie,
- inne uzgodnione z klientem.

**8. Wymiary i kształt [mm]:**



**9. Dystrybucja**

Sól przewożona jest w samochodach lub kontenerach. Środki transportu soli są czyste, suche, bezwonne i uszczelnione. Wydanie soli z magazynu odbywa się po uprzednim sprawdzeniu jakości soli i akceptacji warunków dalszej dystrybucji.